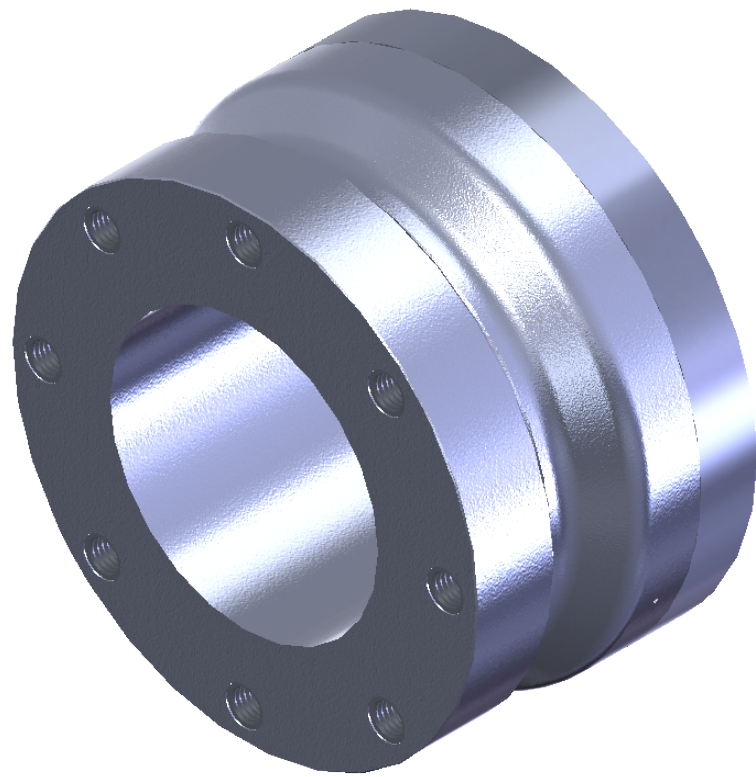


SW系列旋转接头

SW Series Swivel Joints



上海齐宇机电设备有限公司

Shanghai Qiyu Mechatronic Equipment Co.,Ltd.

SW80型旋转接头

SW80 Swivel Joints



上海齐宇机电设备有限公司

Shanghai Qiyu Mechatronic Equipment Co., Ltd.

技术参数 / Technical Parameters

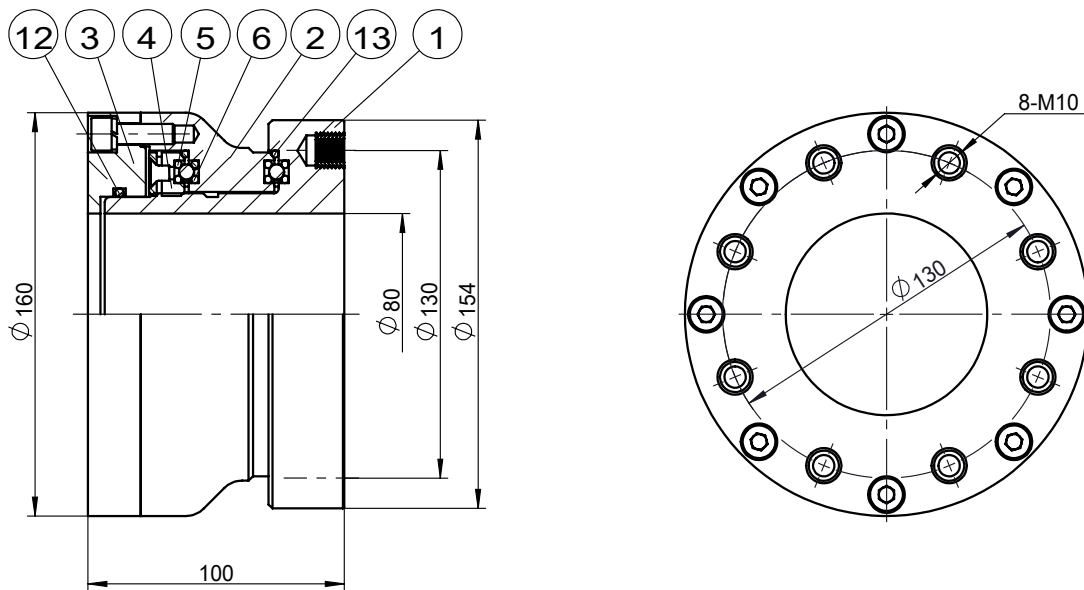
结构型式 / Structure Type: 滚珠支承环结构 / Ball & Support Ring Structure;

公称通径 / Nominal Diameter: DN80;

工作压力 / Working Pressure: 1.0 MPa;

温度范围 / Temperature Range: -40°C ~ 60°C;

主体材料 / Primary Material: Aluminum Alloy.



序号 Item	代号 Part No.	名称	Description	数量 Qty.	备注 Remarks
1	SW80-01	法兰轴	Flange Shaft	1	
2	SW80-02	外圈	Outer Ring	1	
3	SW80-03	法兰	Flange	1	
4	SW80-04	防松衬套	Anti-loose Bushing	1	
5	SW80-05	衬环	Support ring	4	
6	SW80-06	衬环	Support ring	4	
12	94X4	O形密封圈	O-ring	1	FVMQ70
13	124X3	O形密封圈	O-ring	2	

SW100型旋转接头

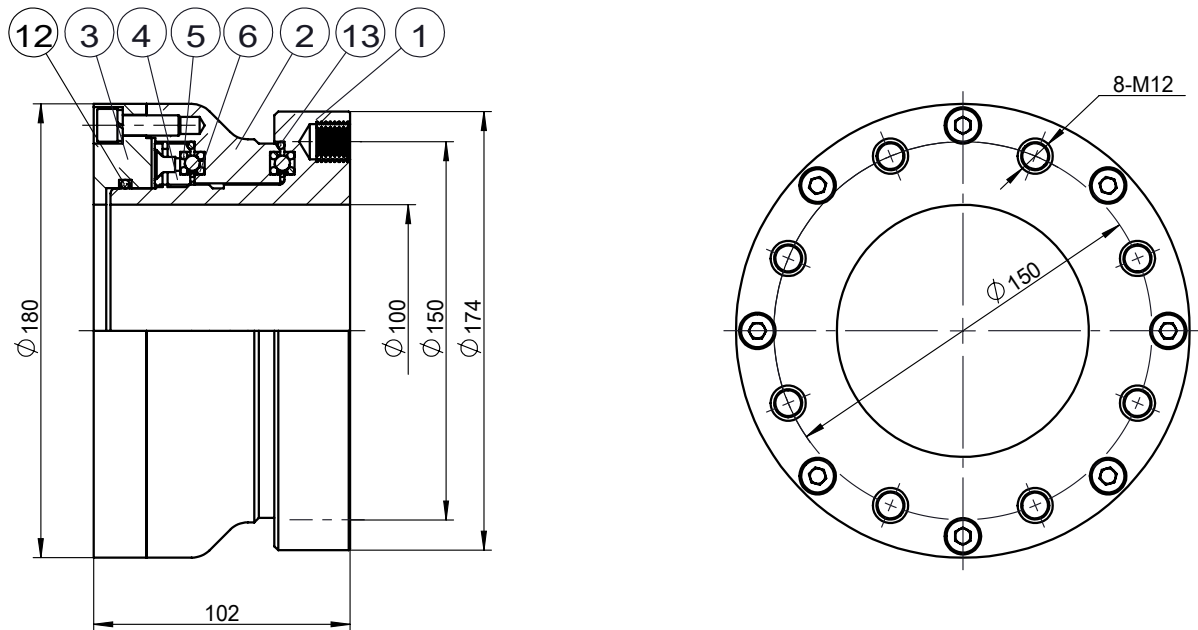
SW100 Swivel Joints



上海齐宇机电设备有限公司
Shanghai Qiyu Mechatronic Equipment Co., Ltd.

技术参数 / Technical Parameters

- 结构型式 / Structure Type: 滚珠支承环结构 / Ball & Support Ring Structure;
- 公称通径 / Nominal Diameter: DN100;
- 工作压力 / Working Pressure: 1.0 MPa;
- 温度范围 / Temperature Range: -40°C ~ 60°C;
- 主体材料 / Primary Material: Aluminum Alloy.



序号 Item	代号 Part No.	名称	Description	数量 Qty.	备注 Remarks
1	SW100-01	法兰轴	Flange Shaft	1	
2	SW100-02	外圈	Outer Ring	1	
3	SW100-03	法兰	Flange	1	
4	SW100-04	防松衬套	Anti-loose Bushing	1	
5	SW100-05	衬环	Support ring	4	
6	SW100-06	衬环	Support ring	4	
12	114X4	O形密封圈	O-ring	1	FVMQ70
13	144X3	O形密封圈	O-ring	2	

SW150型旋转接头

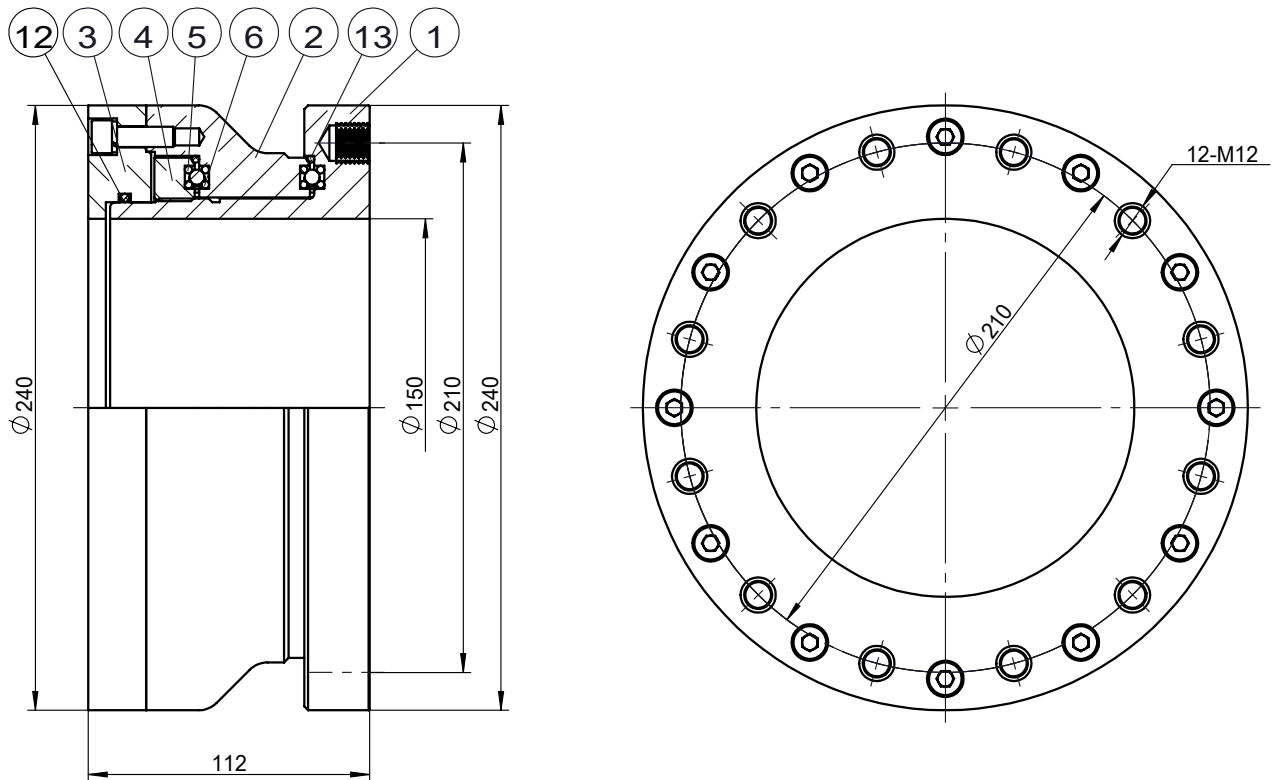
SW150 Swivel Joints



上海齐宇机电设备有限公司
Shanghai Qiyu Mechatronic Equipment Co., Ltd.

技术参数 / Technical Parameters

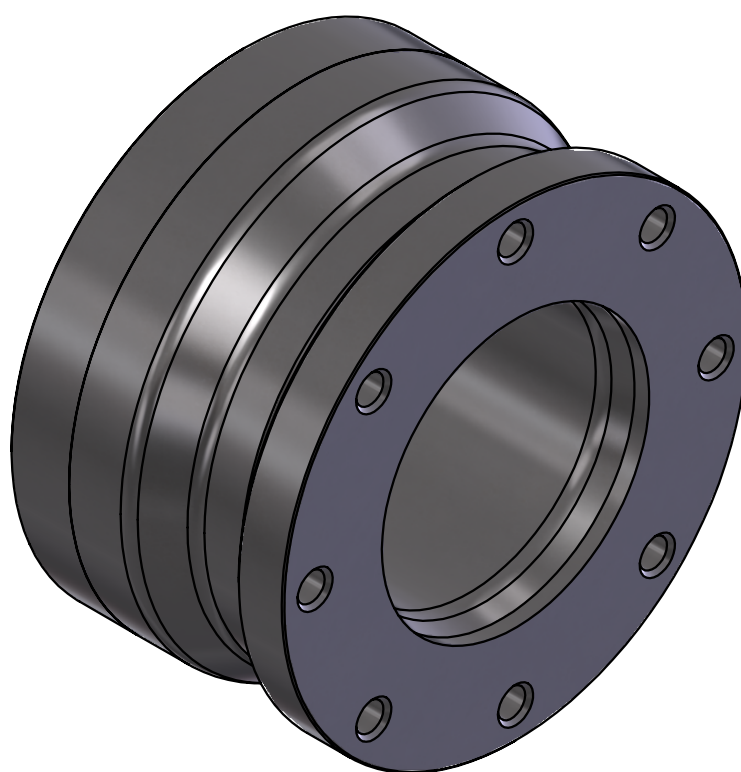
- 结构型式 / Structure Type: 滚珠支承环结构 / Ball & Support Ring Structure;
- 公称通径 / Nominal Diameter: DN150;
- 工作压力 / Working Pressure: 1.0 MPa;
- 温度范围 / Temperature Range: -40°C ~ 60°C;
- 主体材料 / Primary Material: Aluminum Alloy.



序号 Item	代号 Part No.	名称	Description	数量 Qty.	备注 Remarks
1	SW150-01	法兰轴	Flange Shaft	1	
2	SW150-02	外圈	Outer Ring	1	
3	SW150-03	法兰	Flange	1	
4	SW150-04	防松衬套	Anti-loose Bushing	1	
5	SW150-05	衬环	Support ring	4	
6	SW150-06	衬环	Support ring	4	
12	164X4	O形密封圈	O-ring	1	FVMQ70
13	194X3	O形密封圈	O-ring	2	

ST/XZ系列旋转接头

ST/XZ Series Swivel Joints



上海齐宇机电设备有限公司

Shanghai Qiyu Mechatronic Equipment Co.,Ltd.

ST80型旋转接头

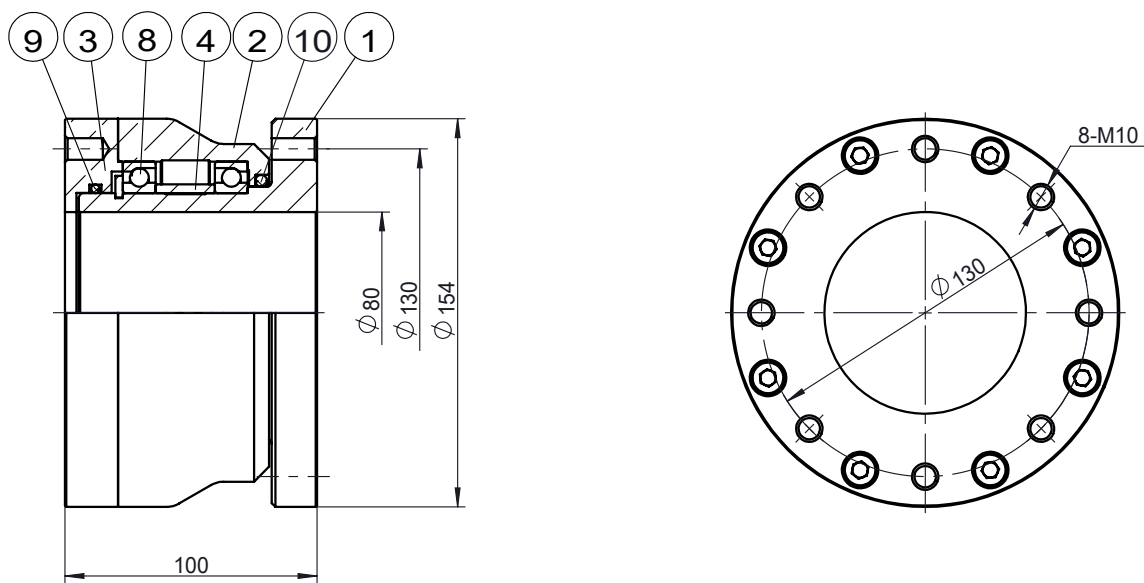
ST80 Swivel Joints



上海齐宇机电设备有限公司
Shanghai Qiyu Mechatronic Equipment Co., Ltd.

技术参数 / Technical Parameters

- 结构型式 / Structure Type: 轴承支承结构 / Bearing Supported Structure;
- 公称通径 / Nominal Diameter: DN80;
- 工作压力 / Working Pressure: 1.6 MPa;
- 温度范围 / Temperature Range: -40°C ~ 60°C;
- 主体材料 / Primary Material: Stainless Steel.



序号 Item	代号 Part No.	名称	Description	数量 Qty.	备注 Remarks
1	ST80-01	法兰轴	Flange Shaft	1	
2	ST80-02	外圈	Outer Ring	1	
3	ST80-03	法兰	Flange	1	
4	ST80-04	轴套	Sleeve	1	
8	1819	轴承	Bearing	2	
9	95X4	O形密封圈	O-ring	1	FVMQ70
10	100X5.3	O形密封圈	O-ring	1	

ST100型旋转接头

ST100 Swivel Joints

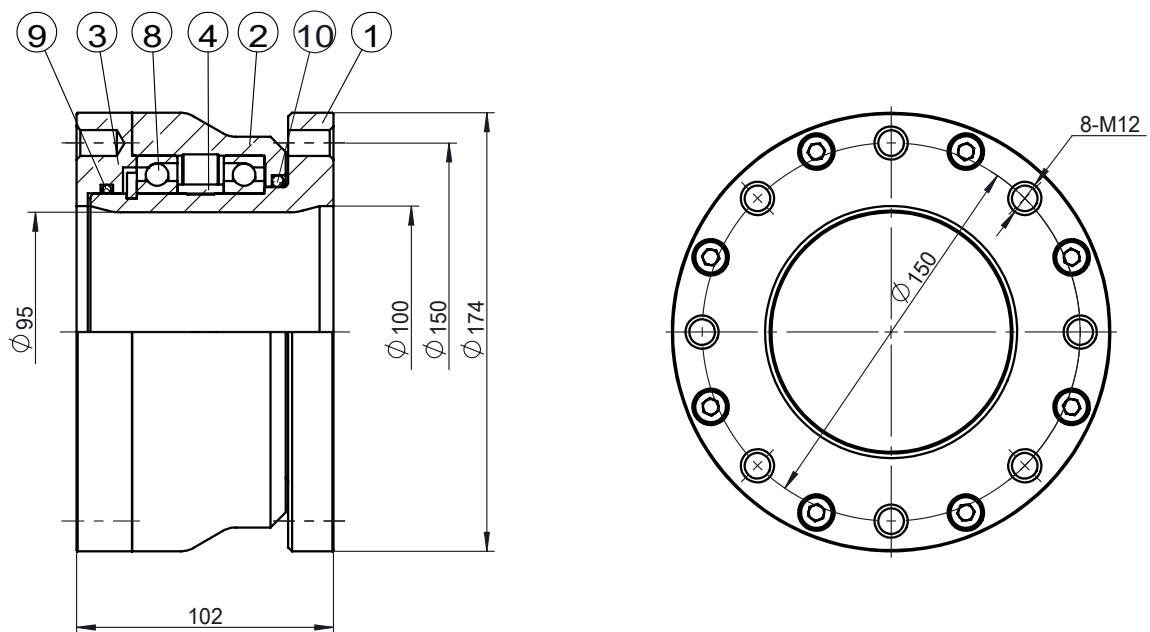


上海齐宇机电设备有限公司

Shanghai Qiyu Mechatronic Equipment Co., Ltd.

技术参数 / Technical Parameters

- 结构型式 / Structure Type: 轴承支承结构 / Bearing Supported Structure;
- 公称通径 / Nominal Diameter: DN100;
- 工作压力 / Working Pressure: 1.6 MPa;
- 温度范围 / Temperature Range: -40°C ~ 60°C;
- 主体材料 / Primary Material: Stainless Steel.



序号 Item	代号 Part No.	名称	Description	数量 Qty.	备注 Remarks
1	ST100-01	法兰轴	Flange Shaft	1	
2	ST100-02	外圈	Outer Ring	1	
3	ST100-03	法兰	Flange	1	
4	ST100-04	轴套	Sleeve	1	
8	1822	轴承	Bearing	2	
9	110X4	O形密封圈	O-ring	1	FVMQ70
10	115X5.3	O形密封圈	O-ring	1	

ST150型旋转接头

ST150 Swivel Joints

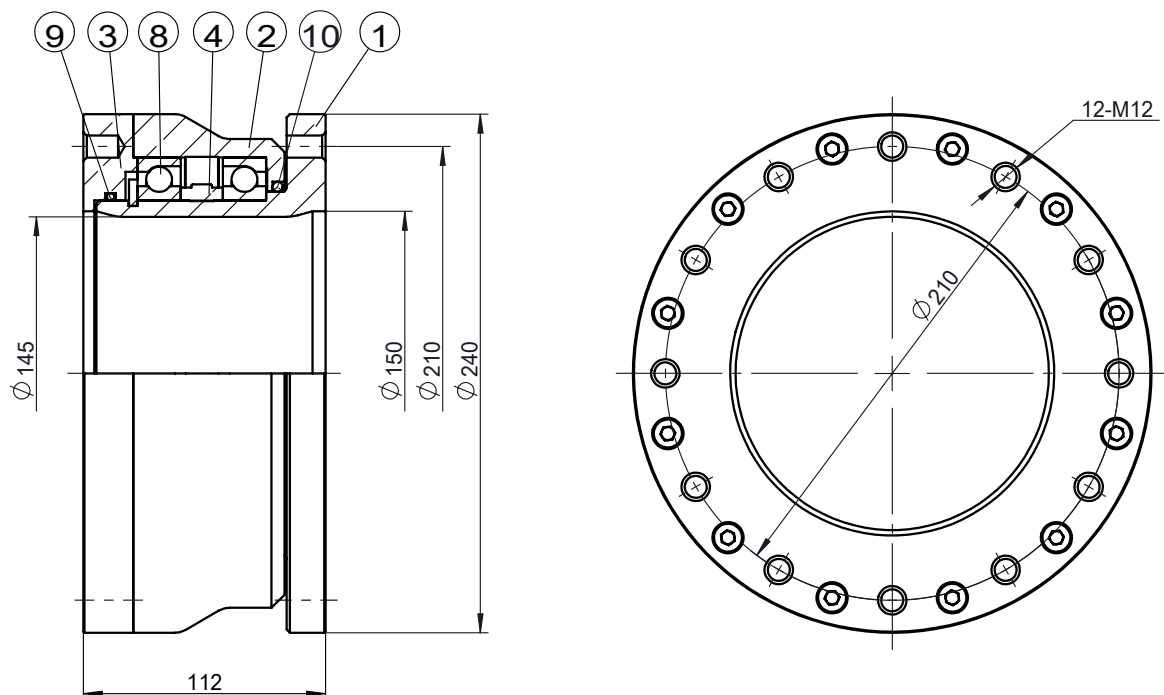


上海齐宇机电设备有限公司

Shanghai Qiyu Mechatronic Equipment Co., Ltd.

技术参数 / Technical Parameters

- 结构型式 / Structure Type: 轴承支承结构 / Bearing Supported Structure;
- 公称通径 / Nominal Diameter: DN150;
- 工作压力 / Working Pressure: 1.6 MPa;
- 温度范围 / Temperature Range: -40°C ~ 60°C;
- 主体材料 / Primary Material: Stainless Steel.



序号 Item	代号 Part No.	名称	Description	数量 Qty.	备注 Remarks
1	ST150-01	法兰轴	Flange Shaft	1	
2	ST150-02	外圈	Outer Ring	1	
3	ST150-03	法兰	Flange	1	
4	ST150-04	轴套	Sleeve	1	
8	1832	轴承	Bearing	2	
9	160X4	O形密封圈	O-ring	1	FVMQ70
10	167.5X5.3	O形密封圈	O-ring	1	

XZ100型旋转接头

XZ100 Swivel Joints

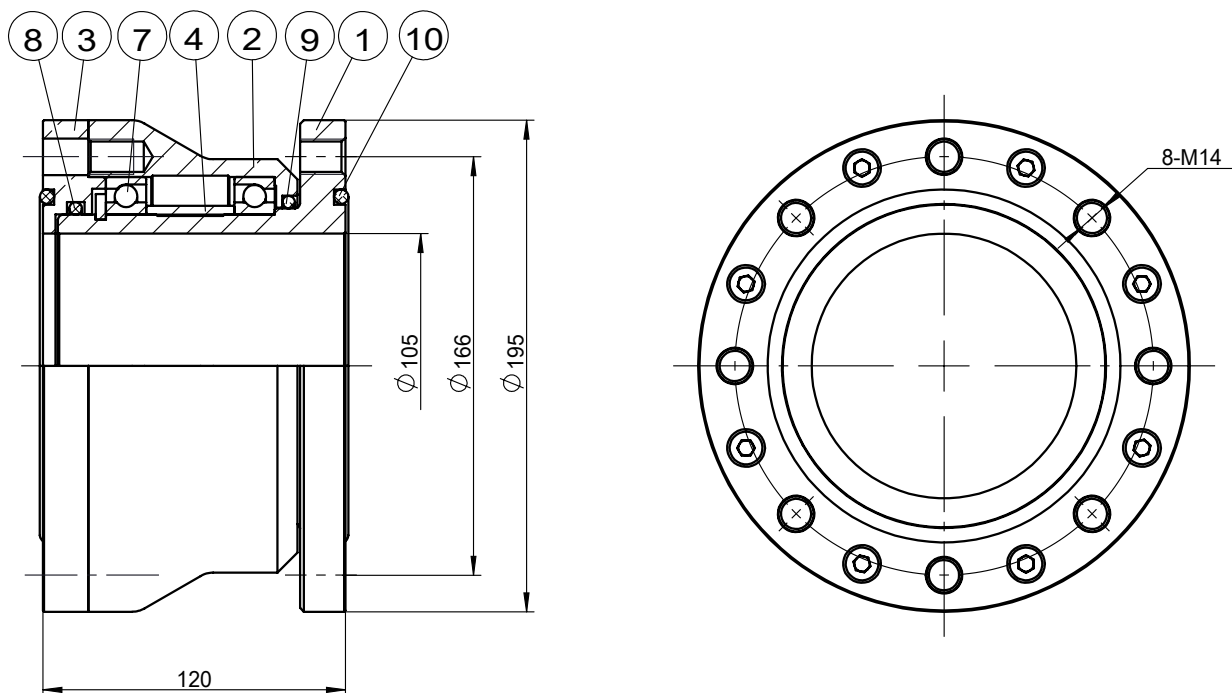


上海齐宇机电设备有限公司

Shanghai Qiyu Mechatronic Equipment Co., Ltd.

技术参数 / Technical Parameters

- 结构型式 / Structure Type: 轴承支承结构 / Bearing Supported Structure;
- 公称通径 / Nominal Diameter: DN100;
- 工作压力 / Working Pressure: 1.6 MPa;
- 温度范围 / Temperature Range: -40°C ~ 60°C;
- 主体材料 / Primary Material: Stainless Steel.



序号 Item	代号 Part No.	名称	Description	数量 Qty.	备注 Remarks
1	XZ100-01	法兰轴	Flange Shaft	1	
2	XZ100-02	外圈	Outer Ring	1	
3	XZ100-03	法兰	Flange	1	
4	XZ100-04	轴套	Sleeve	1	
7	1824	轴承	Bearing	2	
8	119.6X5.7	O形密封圈	O-ring	1	FVMQ70
9	124.6X5.7	O形密封圈	O-ring	1	
10	129.6X5.7	O形密封圈	O-ring	2	