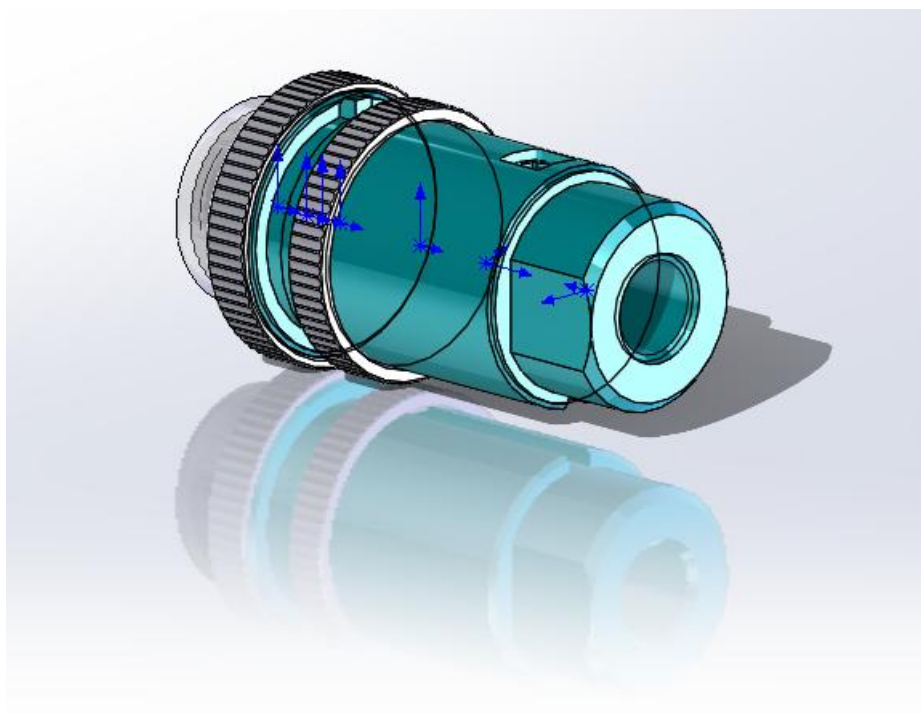


PV22 系列压力指示器

PV22 Series Pressure Indicators



上海齐宇机电设备有限公司
Shanghai Qiyu Mechatronic Equipment Co.Ltd.

PV22R型红色压力指示器

PV22R Red Pressure Indicator



上海齐宇机电设备有限公司
Shanghai Qiyu Mechatronic Equipment Co., Ltd.

工作原理 / Description

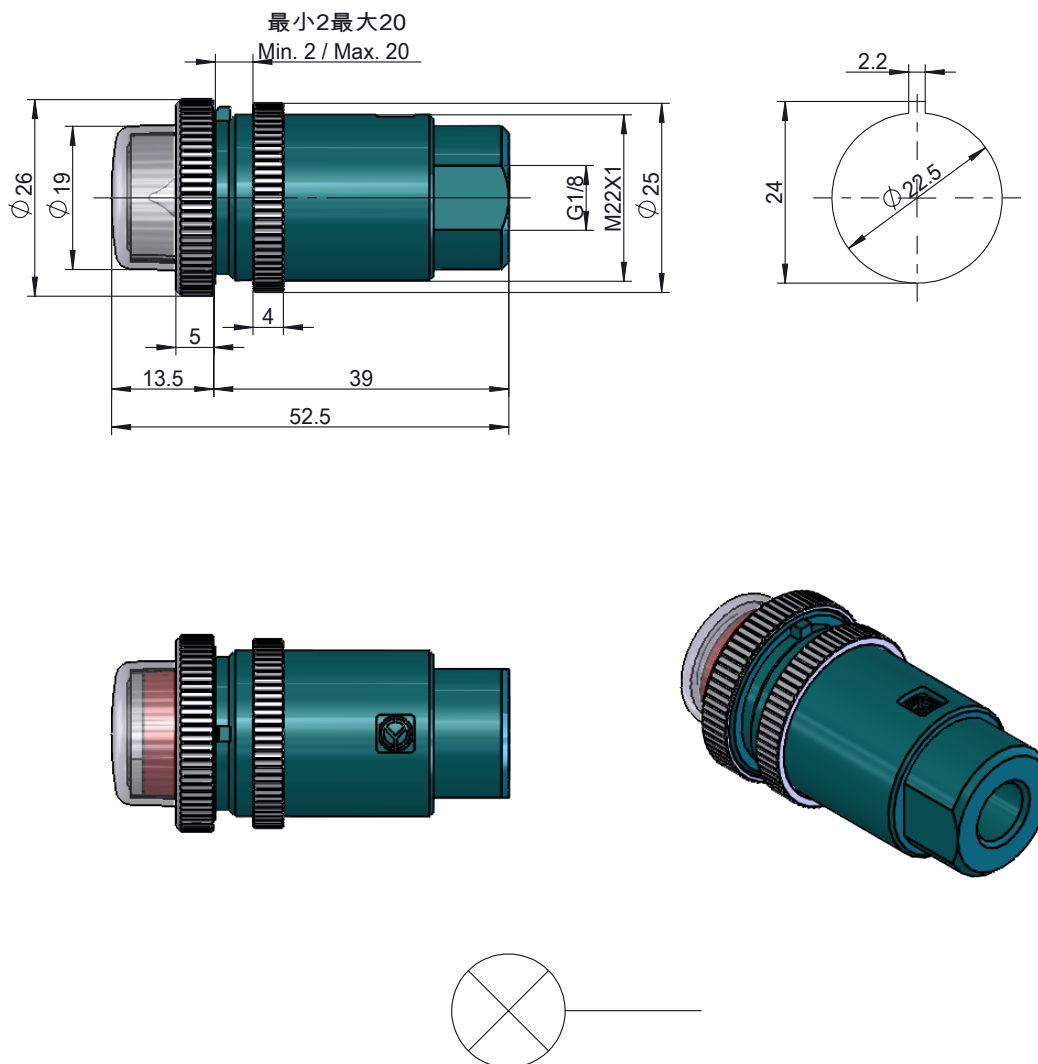
当气路压力超过0.15MPa时，指示器的红色套管会伸入透明上盖内。凭借色彩与内置反光件，可从任意角度清晰看到。

When air line pressure exceeds 0.15 MPa, the indicator's red sleeve extends into the transparent top cover. Its color and built-in reflector provide clear visibility from all directions.

技术参数 / Technical Parameters

1. 压力范围 / Pressure Range: 0.15~0.8 MPa;
2. 工作介质 / Working medium: 过滤压缩空气/ Filtered compressed air;
3. 指示颜色 / Indication color: 红色 / Red.

外形图 / Outline Drawing



PV22G型绿色压力指示器

PV22G Green Pressure Indicator



上海齐宇机电设备有限公司
Shanghai Qiyu Mechatronic Equipment Co., Ltd.

工作原理 / Description

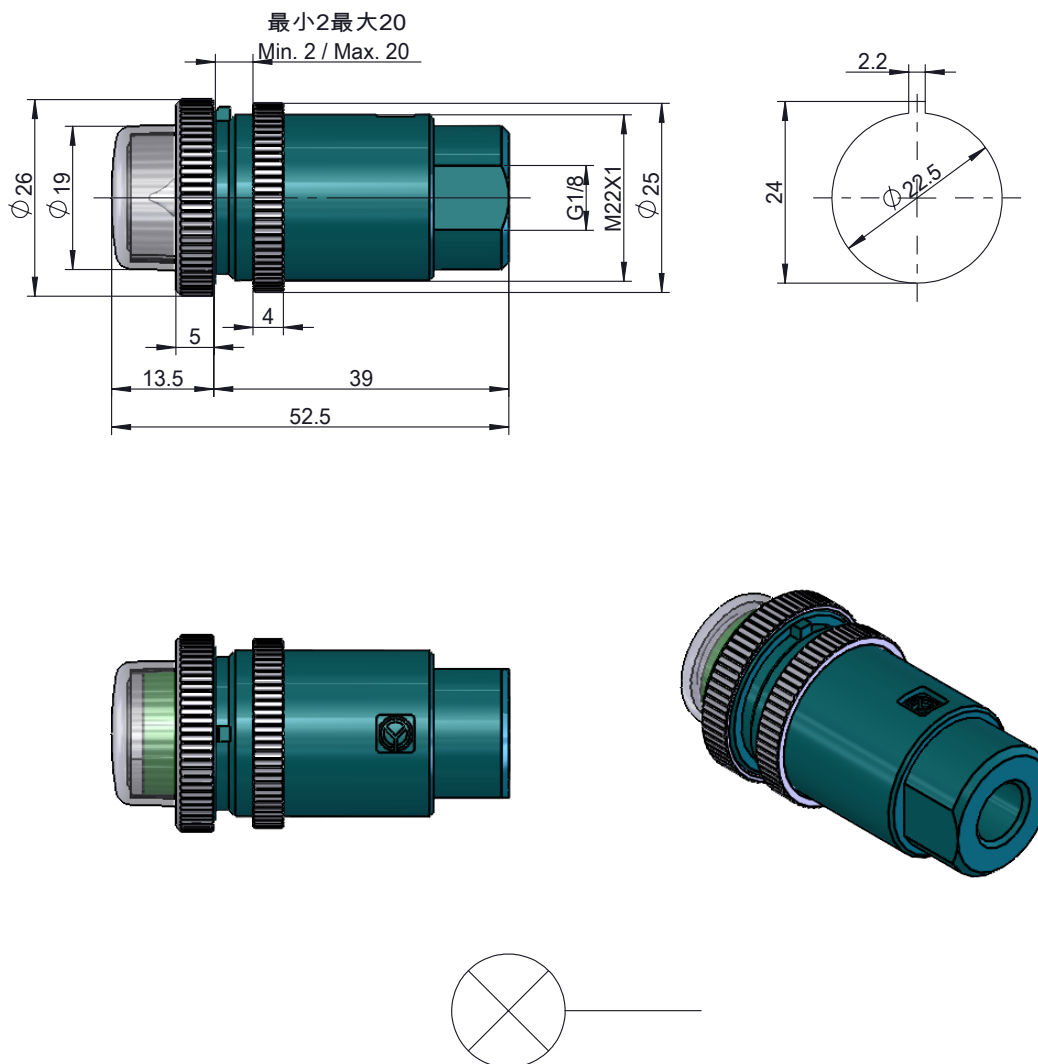
当气路压力超过0.15MPa时，指示器的绿色套管会伸入透明上盖内。凭借色彩与内置反光件，可从任意角度清晰看到。

When air line pressure exceeds 0.15 MPa, the indicator's green sleeve extends into the transparent top cover. Its color and built-in reflector provide clear visibility from all directions.

技术参数 / Technical Parameters

1. 压力范围 / Pressure Range: 0.15~0.8 MPa;
2. 工作介质 / Working medium: 过滤压缩空气/ Filtered compressed air;
3. 指示颜色 / Indication color: 绿色 / Green.

外形图 / Outline Drawing



PV2201R型红色压力指示器

PV2201R Red Pressure Indicator



上海齐宇机电设备有限公司
Shanghai Qiyu Mechatronic Equipment Co., Ltd.

工作原理 / Description

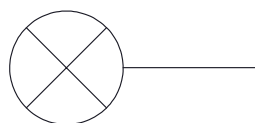
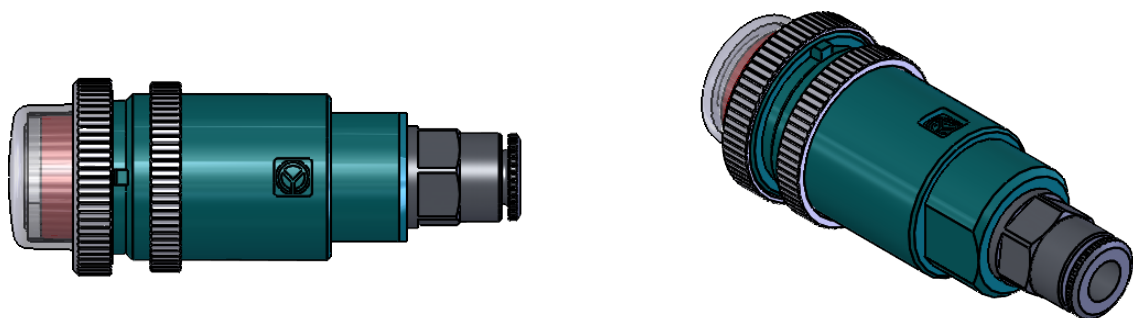
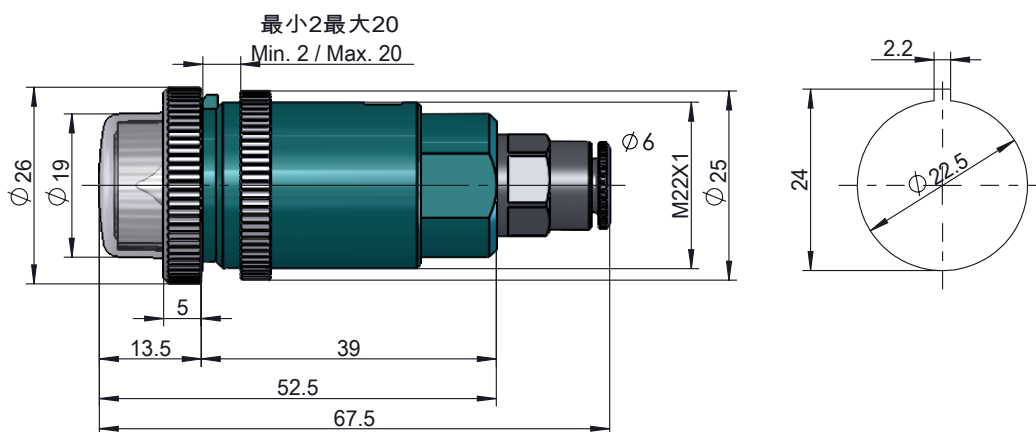
当气路压力超过0.15MPa时，指示器的红色套管会伸入透明上盖内。凭借色彩与内置反光件，可从任意角度清晰看到。

When air line pressure exceeds 0.15 MPa, the indicator's red sleeve extends into the transparent top cover. Its color and built-in reflector provide clear visibility from all directions.

技术参数 / Technical Parameters

1. 压力范围 / Pressure Range: 0.15~0.8 MPa;
2. 工作介质 / Working medium: 过滤压缩空气/ Filtered compressed air;
3. 指示颜色 / Indication color: 红色 / Red.

外形图 / Outline Drawing



PV2201G型绿色压力指示器

PV2201G Green Pressure Indicator



上海齐宇机电设备有限公司
Shanghai Qiyu Mechatronic Equipment Co., Ltd.

工作原理 / Description

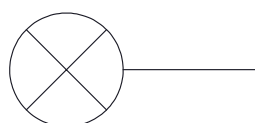
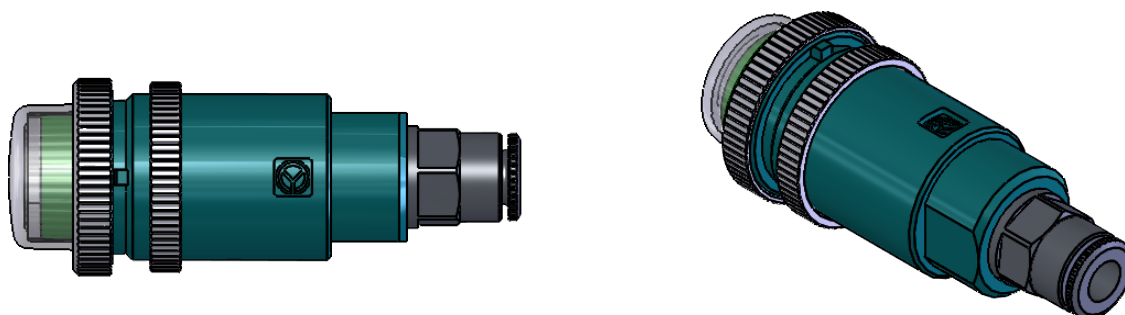
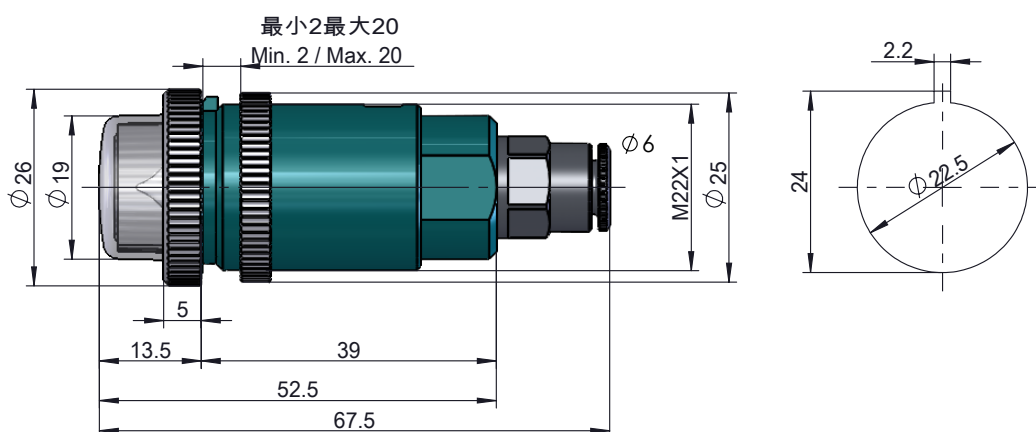
当气路压力超过0.15MPa时，指示器的绿色套管会伸入透明上盖内。凭借色彩与内置反光件，可从任意角度清晰看到。

When air line pressure exceeds 0.15 MPa, the indicator's green sleeve extends into the transparent top cover. Its color and built-in reflector provide clear visibility from all directions.

技术参数 / Technical Parameters

1. 压力范围 / Pressure Range: 0.15~0.8 MPa;
2. 工作介质 / Working medium: 过滤压缩空气/ Filtered compressed air;
3. 指示颜色 / Indication color: 绿色 / Green.

外形图 / Outline Drawing



PV2202R型红色压力指示器

PV2202R Red Pressure Indicator



上海齐宇机电设备有限公司
Shanghai Qiyu Mechatronic Equipment Co., Ltd.

工作原理 / Description

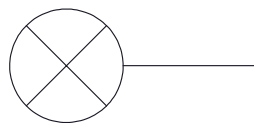
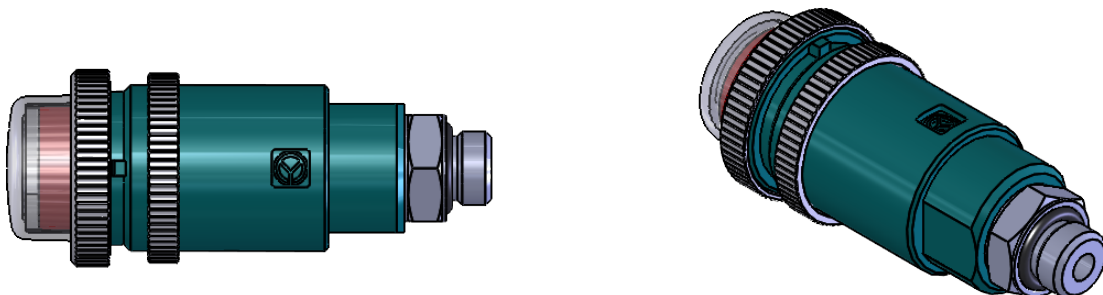
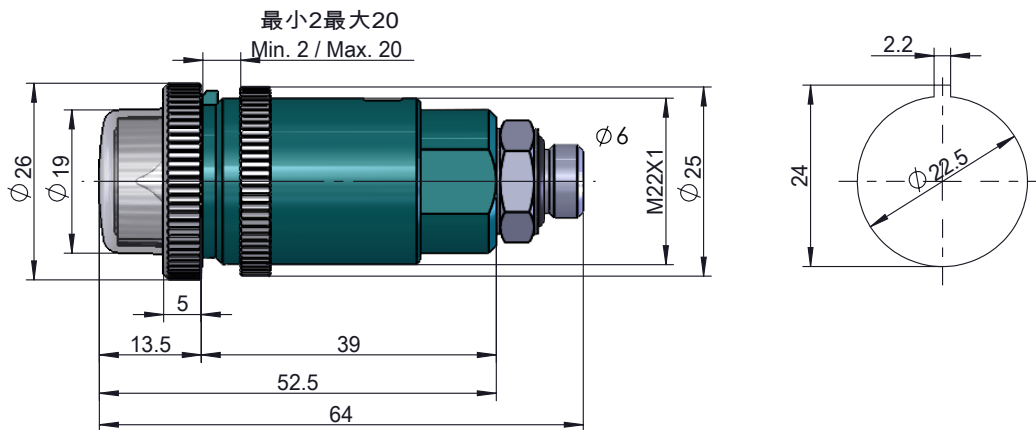
当气路压力超过0.15MPa时，指示器的红色套管会伸入透明上盖内。凭借色彩与内置反光件，可从任意角度清晰看到。

When air line pressure exceeds 0.15 MPa, the indicator's red sleeve extends into the transparent top cover. Its color and built-in reflector provide clear visibility from all directions.

技术参数 / Technical Parameters

1. 压力范围 / Pressure Range: 0.15~0.8 MPa;
2. 工作介质 / Working medium: 过滤压缩空气/ Filtered compressed air;
3. 指示颜色 / Indication color: 红色 / Red.

外形图 / Outline Drawing



PV2202G型绿色压力指示器

PV2202G Green Pressure Indicator



上海齐宇机电设备有限公司
Shanghai Qiyu Mechatronic Equipment Co., Ltd.

工作原理 / Description

当气路压力超过0.15MPa时，指示器的绿色套管会伸入透明上盖内。凭借色彩与内置反光件，可从任意角度清晰看到。

When air line pressure exceeds 0.15 MPa, the indicator's green sleeve extends into the transparent top cover. Its color and built-in reflector provide clear visibility from all directions.

技术参数 / Technical Parameters

1. 压力范围 / Pressure Range: 0.15~0.8 MPa;
2. 工作介质 / Working medium: 过滤压缩空气/ Filtered compressed air;
3. 指示颜色 / Indication color: 绿色 / Green.

外形图 / Outline Drawing

