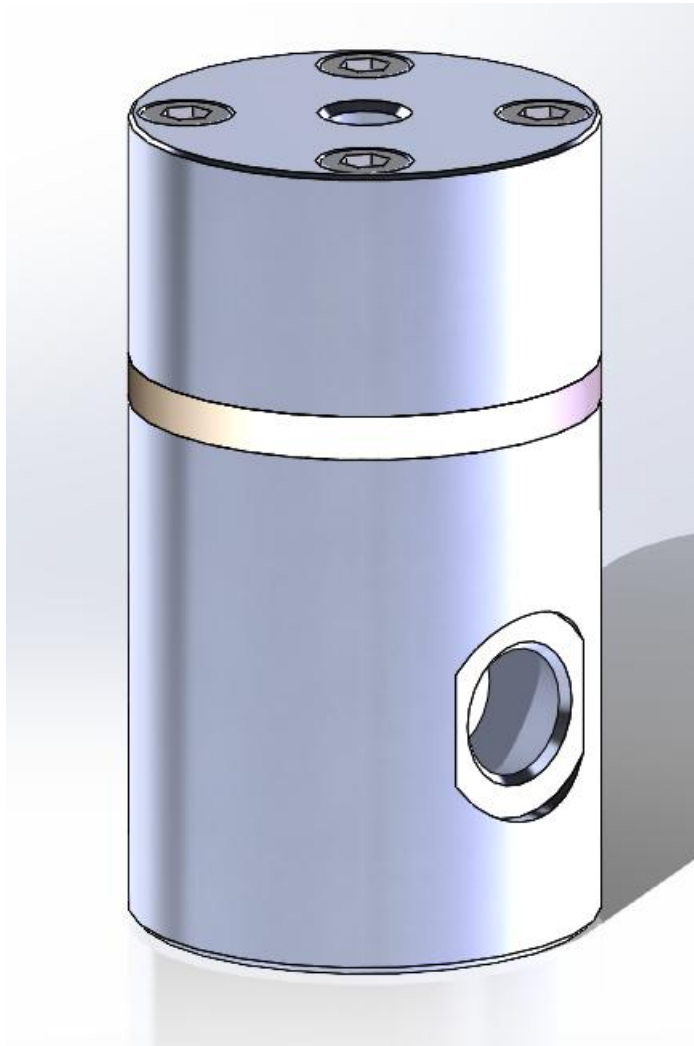


2位2通气控阀

2/2-way pneumatic control valve



上海齐宇机电设备有限公司

Shanghai Qiyu Mechatronic Equipment Co.Ltd.

2位2通气控阀 / 2/2-way Pneu. Ctrl. Valve PCV2201 (NO)

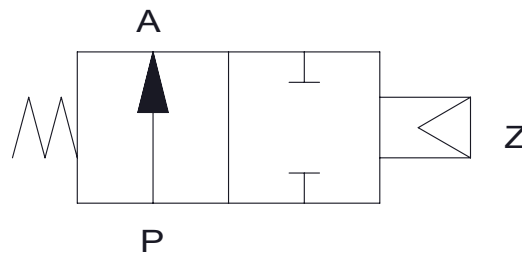
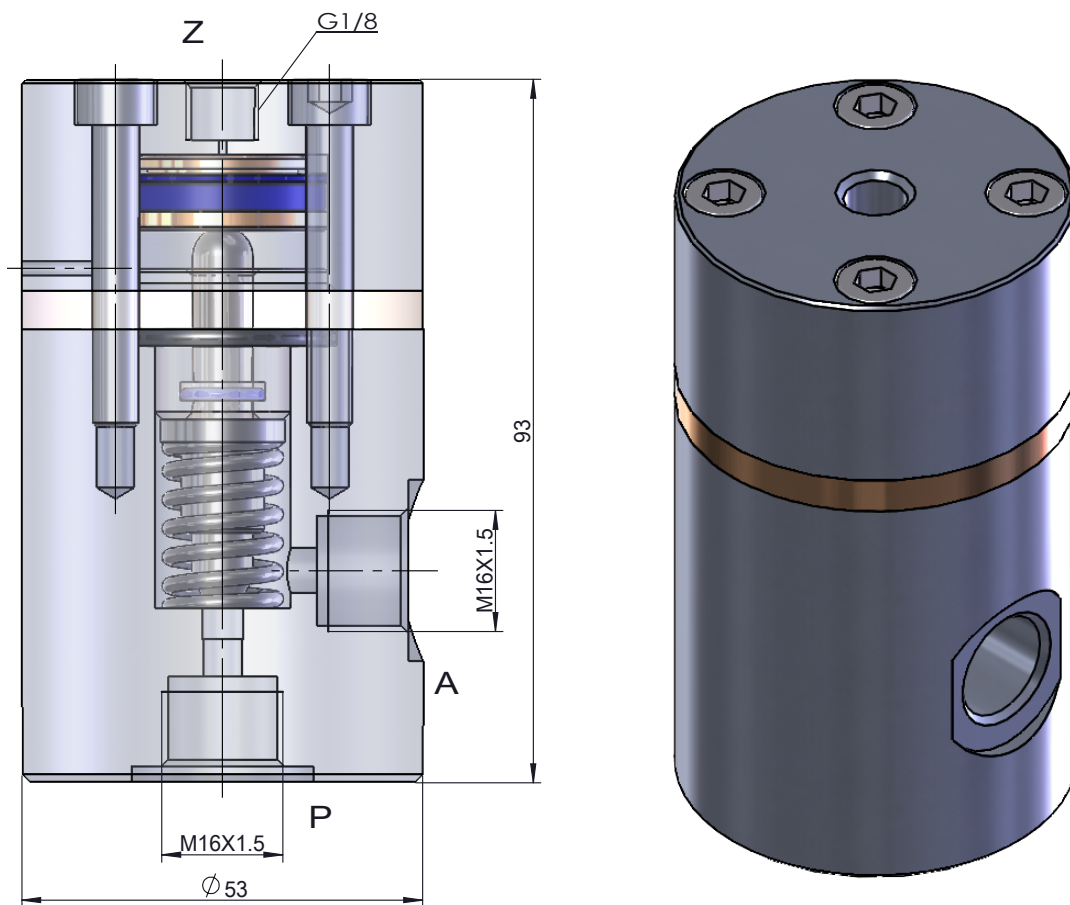


上海齐宇机电设备有限公司
Shanghai Qiyu Mechatronic Equipment Co., Ltd.

技术参数 / Technical Parameters

1. 公称通径 / Nominal Diameter: DN6;
2. 工作压力 / Working Pressure: 1.6 MPa;
3. 控制口Z气压范围 / Control Port Z Air Pressure Range: 0.2~1.0 MPa;
4. 温度范围 / Temperature Range: -40°C ~ 60°C;
5. 材质 / Material: 铝合金 / Aluminum alloy;
6. 用途 : 与可调文氏管配合使用 , 自动控制文氏管负区压力的开关。

Application: Used with adjustable Venturi to automatically control the opening and closing of the Venturi throat pressure.



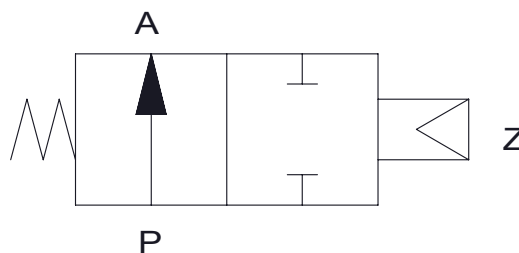
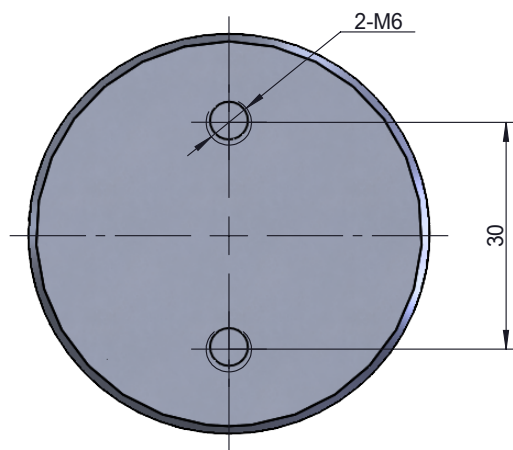
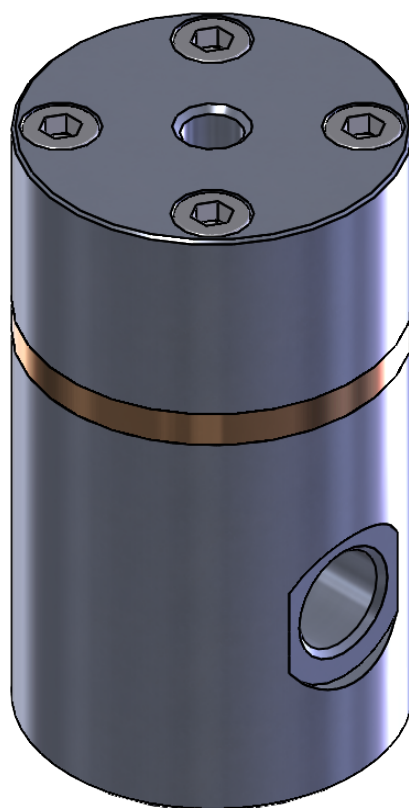
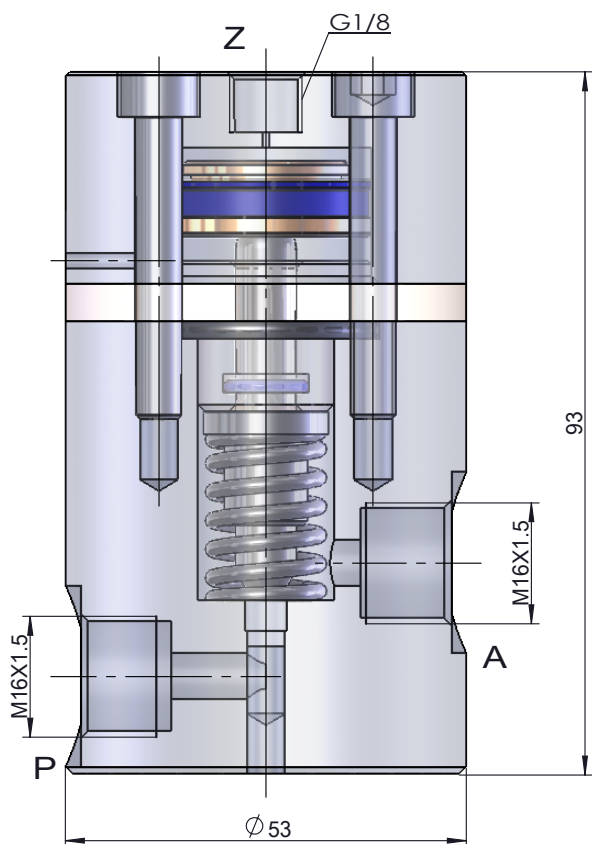
2位2通气控阀 / 2/2-way Pneu. Ctrl. Valve PCV2202 (NO)



上海齐宇机电设备有限公司
Shanghai Qiyu Mechatronic Equipment Co., Ltd.

技术参数 / Technical Parameters

1. 公称通径 / Nominal Diameter: DN6;
2. 工作压力 / Working Pressure: 1.6 MPa;
3. 控制口Z气压范围 / Control Port Z Air Pressure Range: 0.2~1.0 MPa;
4. 温度范围 / Temperature Range: -40°C ~ 60°C;
5. 材质 / Material: 铝合金 / Aluminum alloy;
6. 用途 : 与可调文氏管配合使用, 自动控制文氏管负区压力的开关; 也可应用于油路的自动释压。
Application: Used with adjustable Venturi to automatically control the opening and closing of the Venturi throat pressure; also for automatic pressure relief applied to oil lines.



2位2通气控阀 / 2/2-way Pneu. Ctrl. Valve PCV2211 (NC)

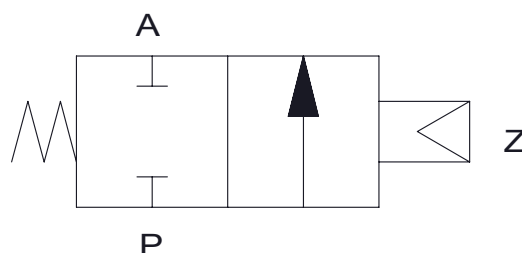
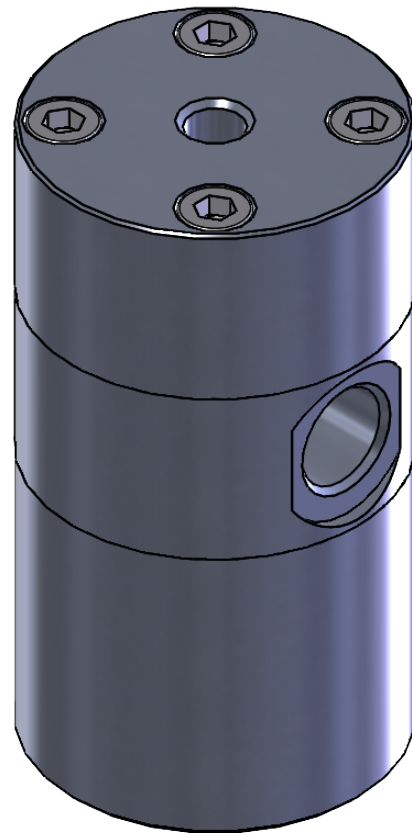
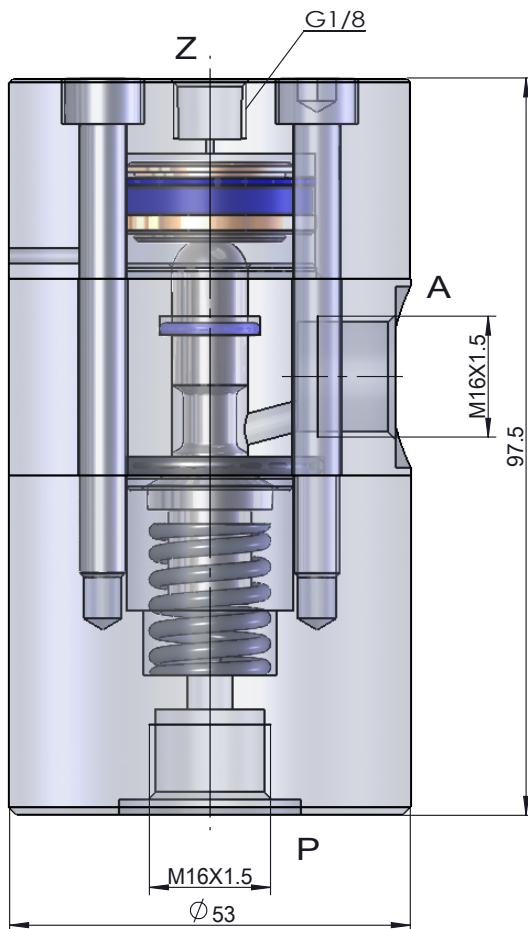


上海齐宇机电设备有限公司
Shanghai Qiyu Mechatronic Equipment Co., Ltd.

技术参数 / Technical Parameters

1. 公称通径 / Nominal Diameter: DN6;
2. 工作压力 / Working Pressure: 1.6 MPa;
3. 控制口Z气压范围 / Control Port Z Air Pressure Range: 0.2~1.0 MPa;
4. 温度范围 / Temperature Range: -40°C ~ 60°C;
5. 材质 / Material: 铝合金 / Aluminum alloy;
6. 用途 : 与可调文氏管配合使用 , 自动控制文氏管负区压力的开关。

Application: Used with adjustable Venturi to automatically control the opening and closing of the Venturi throat pressure.



2位2通气控阀 / 2/2-way Pneu. Ctrl. Valve PCV2212 (NC)



上海齐宇机电设备有限公司
Shanghai Qiyu Mechatronic Equipment Co., Ltd.

技术参数 / Technical Parameters

1. 公称通径 / Nominal Diameter: DN6;
2. 工作压力 / Working Pressure: 1.6 MPa;
3. 控制口Z气压范围 / Control Port Z Air Pressure Range: 0.2~1.0 MPa;
4. 温度范围 / Temperature Range: -40°C ~ 60°C;
5. 材质 / Material: 铝合金 / Aluminum alloy;
6. 用途 : 与可调文氏管配合使用 , 自动控制文氏管负区压力的开关。

Application: Used with adjustable Venturi to automatically control the opening and closing of the Venturi throat pressure.

